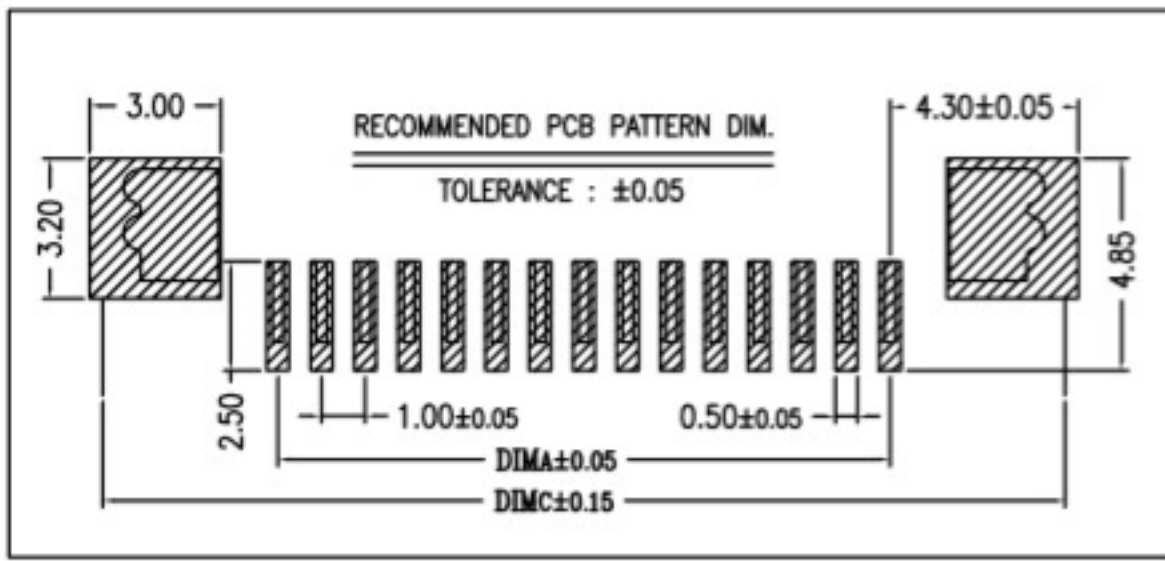
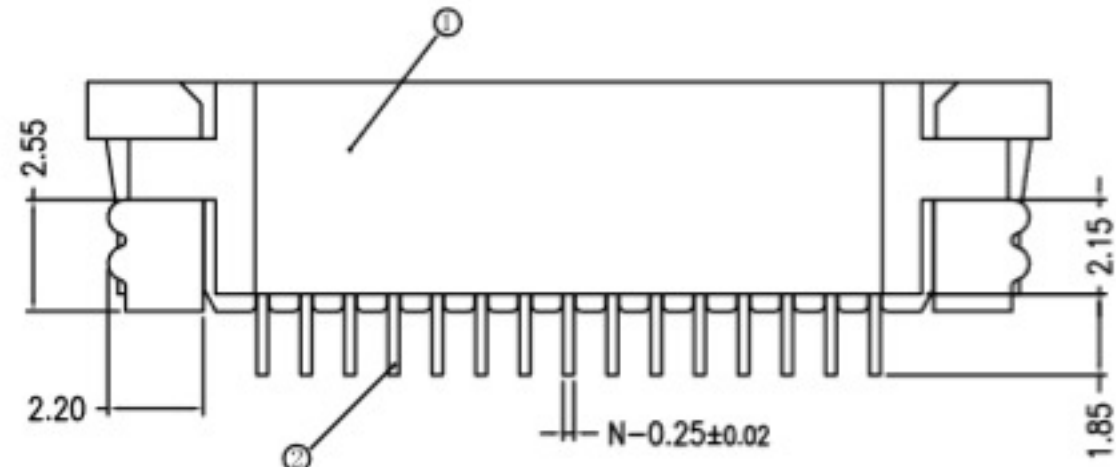
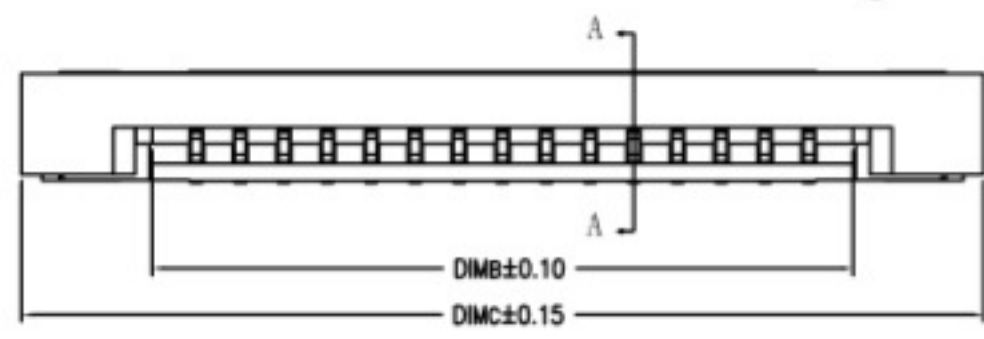
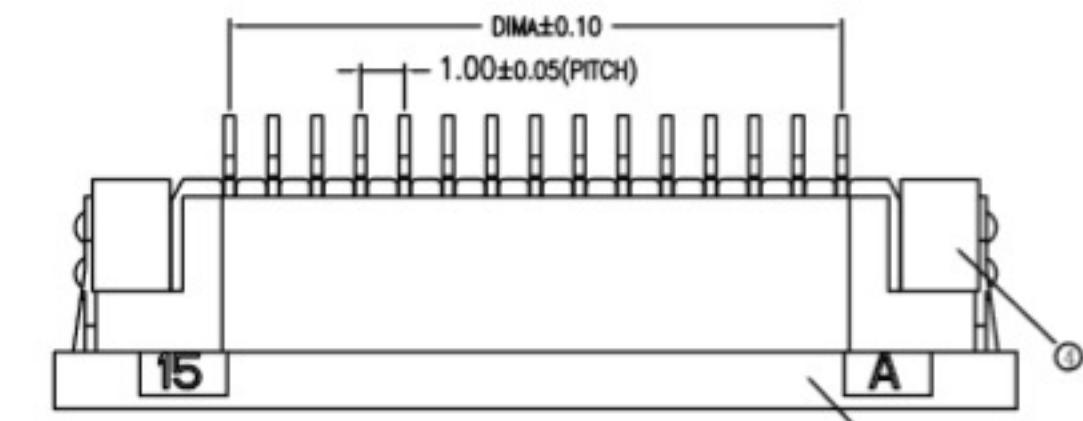
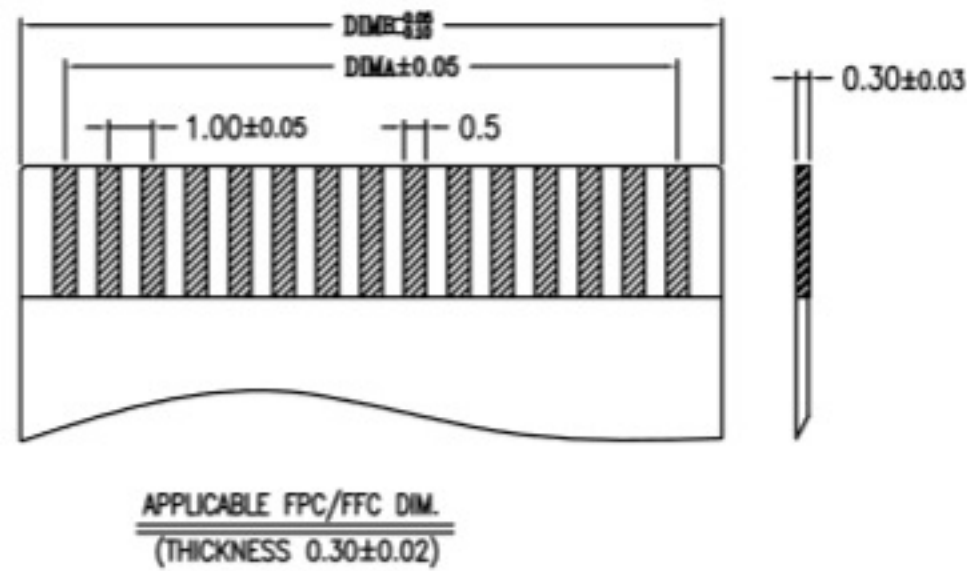
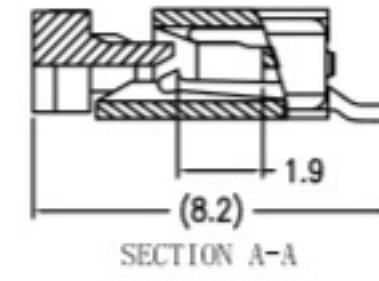
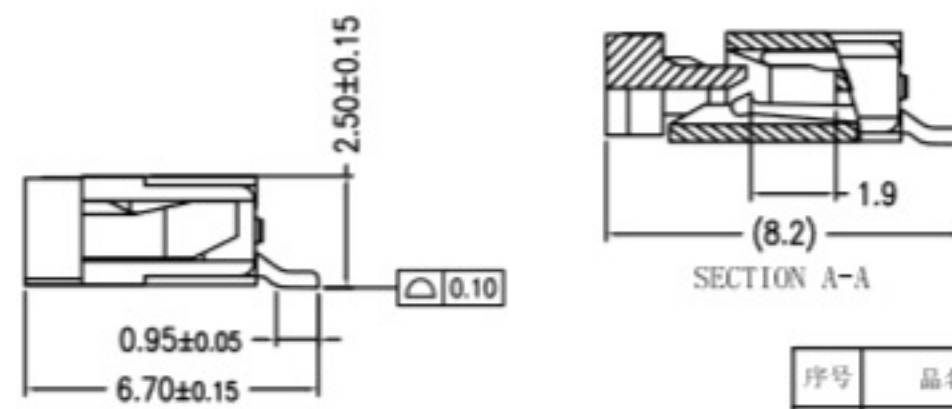


技术指标:

1. 塑件表面应光洁、无毛边、无明显收缩、缺陷、裂纹等现象。
2. 温度范围:  $-25^{\circ}\text{C} \sim 85^{\circ}\text{C}$ .
3. 额定电压: 50V, AC/DC(等效).
4. 接触电阻:  $\leq 0.03\Omega$ .
5. 绝缘电阻:  $\geq 500\text{M}\Omega$

CKT	DIM A	DIM B	DIM C
4	3.00	5.03	11.00
5	4.00	6.03	12.00
6	5.00	7.03	13.00
7	6.00	8.03	14.00
8	7.00	9.03	15.00
9	8.00	10.03	16.00
10	9.00	11.03	17.00
11	10.00	12.03	18.00
12	11.00	13.03	19.00
13	12.00	14.03	20.00
14	13.00	15.03	21.00
15	14.00	16.03	22.00
16	15.00	17.03	23.00
17	16.00	18.03	24.00
18	17.00	19.03	25.00
19	18.00	20.03	26.00
20	19.00	21.03	27.00
21	20.00	22.03	28.00
22	21.00	23.03	29.00
23	22.00	24.03	30.00
24	23.00	25.03	31.00
25	24.00	26.03	32.00
26	25.00	27.03	33.00
27	26.00	28.03	34.00
28	27.00	29.03	35.00
29	28.00	30.03	36.00
30	29.00	31.03	37.00
31	30.00	32.03	38.00
32	31.00	33.03	39.00
33	32.00	34.03	40.00
34	33.00	35.03	41.00
35	34.00	36.03	42.00
36	35.00	37.03	43.00
37	36.00	38.03	44.00
38	37.00	39.03	45.00
39	38.00	40.03	46.00
40	39.00	41.03	47.00

序号	品名	材质
①	L-04型胶芯 (02.1)	LTP UL94V-0 本色
②	L-04型上盖端子 (02.1)	磷青铜/表面镀锡
③	L-04型胶式胶盖 (02.1)	LTP UL94V-0 本色
④	L-04型胶式焊片 (02.1)	黄铜/表面镀锡



CUSTOMER DRAWING		一般公差 GENERAL TOLERANCE		<b>东莞市红都电子科技有限公司</b> DONG GUAN SHI HONG DU ELECTRONICS TECHNOLOGY CO., LTD.
		.5	±0.30	
		.15	±0.20	制图(DWG): Xax/xx    日期:    品名(TITLE): L-04Pitch 2.50 K型 ZIF R/A 拉拔式下接FPC
		.30	±0.10	
		ANGLES	±1°	审核(CHEK):    料号(PART NO): <b>FPC1025B-Xxx-00RW</b>
		版本(VER)	A	
比例(SCALE): 5:1	单位(UNITS): mm	张数(SHEET): 1 OF 1	图幅(SIZE): A4	

本部品不含有环境管理物质规定之有害物质

[MANAGEMENT REGULATIONS FOR THE RESTRICTIVELY-USED SUBSTANCES INCLUDED IN PARTS AND DEVICES]