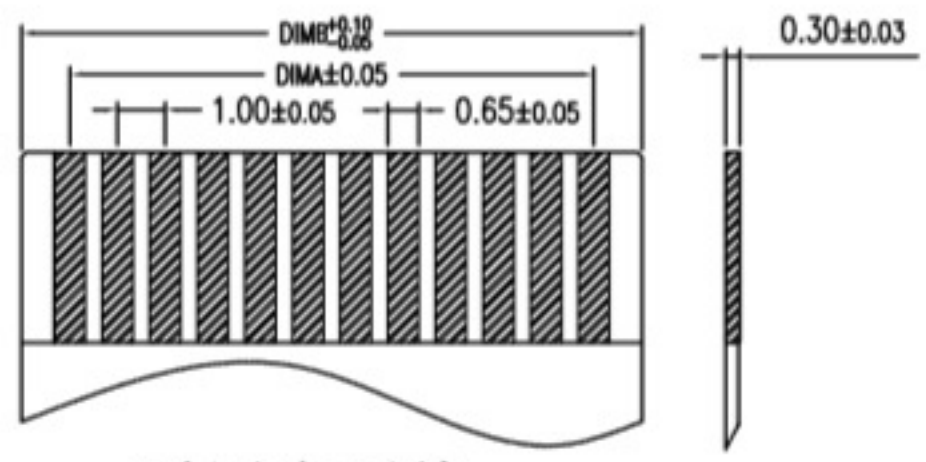
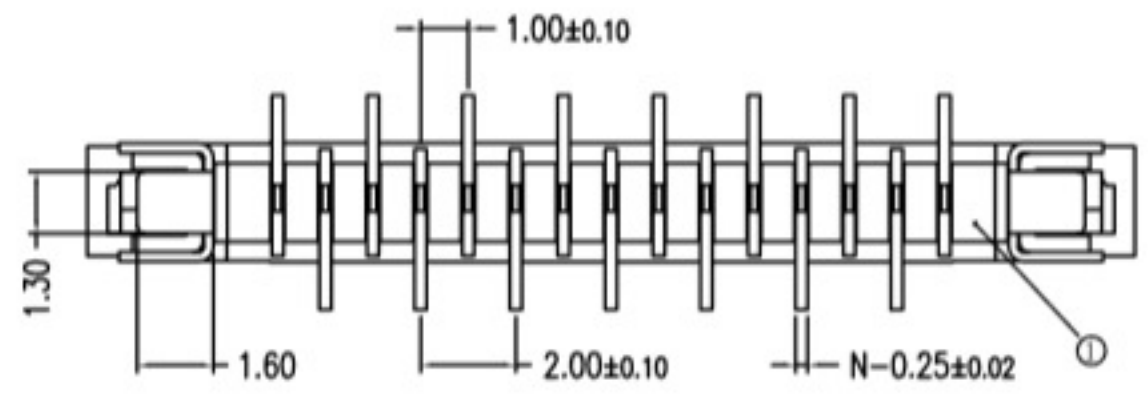
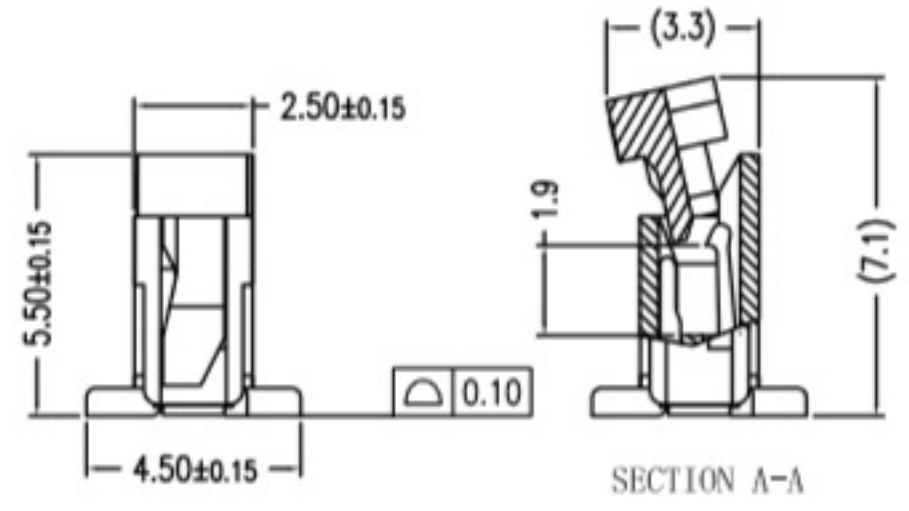
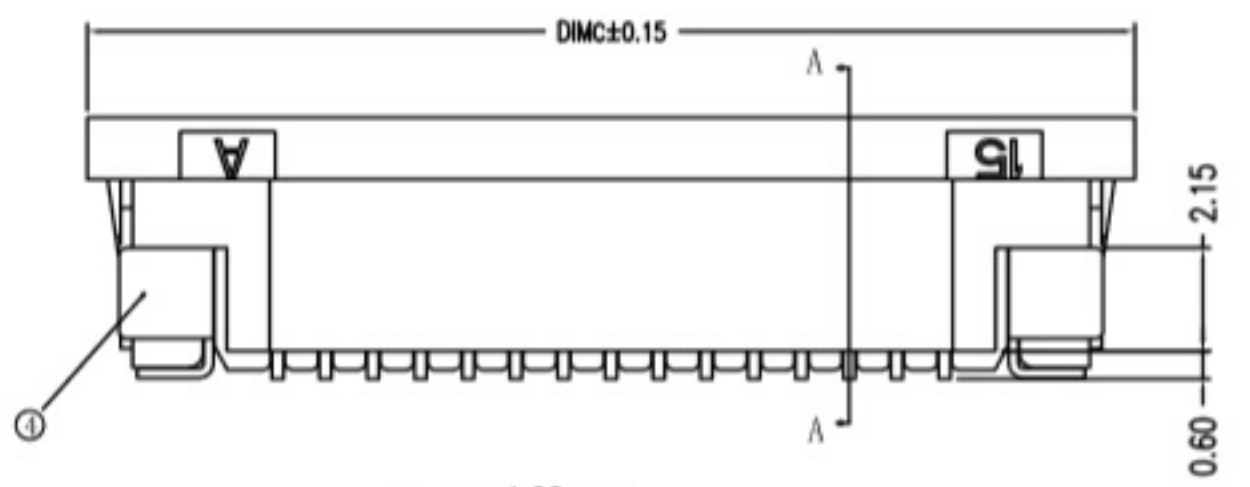
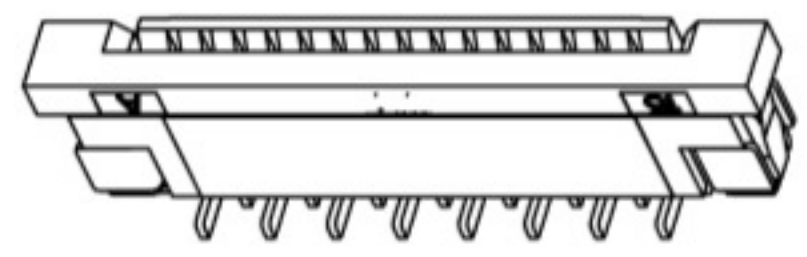
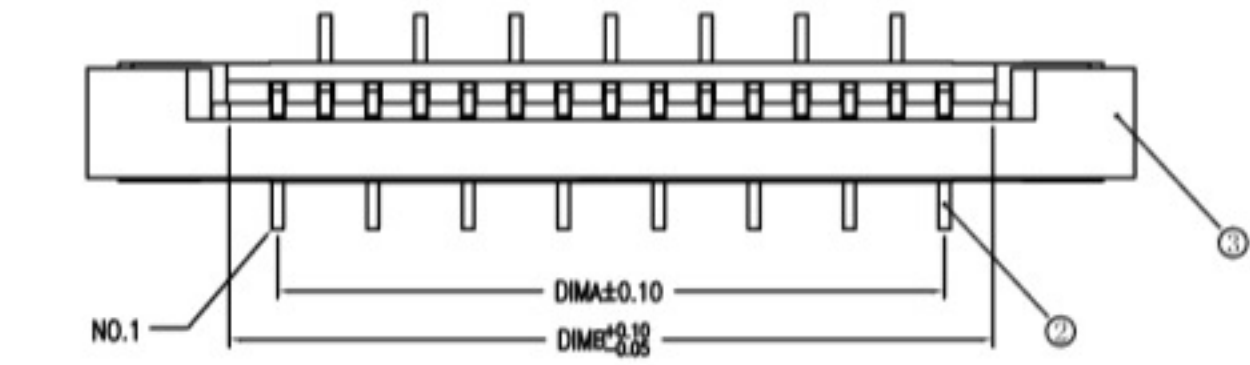


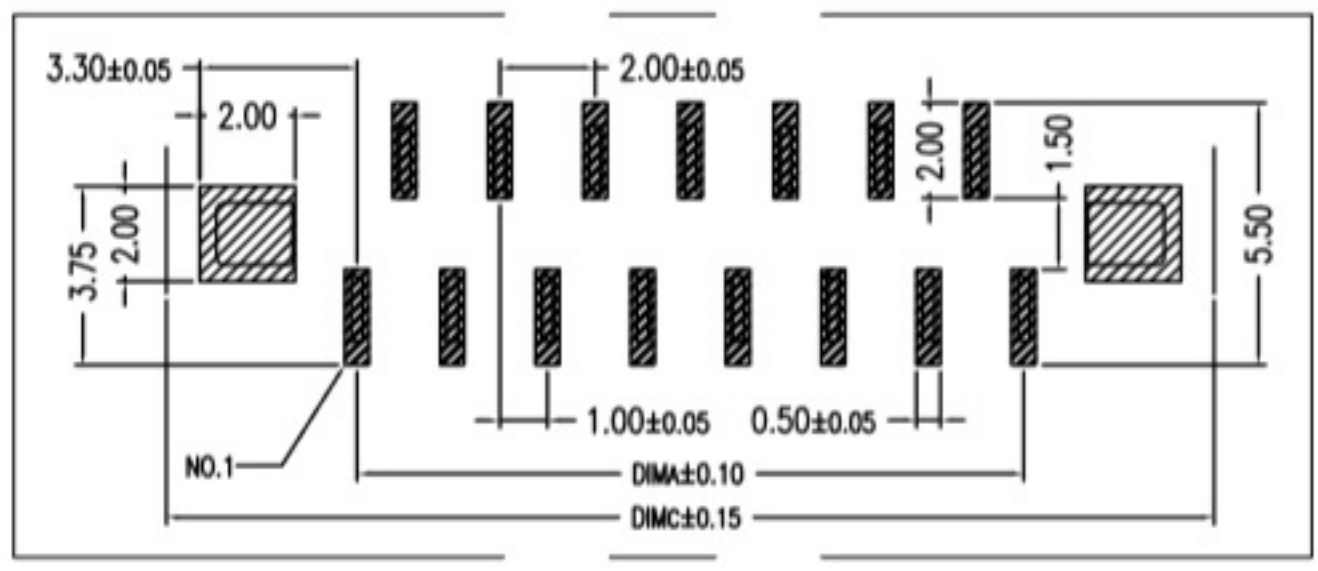
技术指标:

1. 塑件表面应光洁、无毛边、无明显收缩、缺陷、裂纹等现象。
2. 温度范围: $-25^{\circ}\text{C} \sim 85^{\circ}\text{C}$ 。
3. 额定电压: 50V, AC/DC(等效)。
4. 接触电阻: $\leq 0.03\Omega$ 。
5. 绝缘电阻: $\geq 500\text{M}\Omega$ 。



适用扁平线

CKT	DIMA	DIMB	DIMC
4	3.00	5.03	11.00
5	4.00	6.03	12.00
6	5.00	7.03	13.00
7	6.00	8.03	14.00
8	7.00	9.03	15.00
9	8.00	10.03	16.00
10	9.00	11.03	17.00
11	10.00	12.03	18.00
12	11.00	13.03	19.00
13	12.00	14.03	20.00
14	13.00	15.03	21.00
15	14.00	16.03	22.00
16	15.00	17.03	23.00
17	16.00	18.03	24.00
18	17.00	19.03	25.00
19	18.00	20.03	26.00
20	19.00	21.03	27.00
21	20.00	22.03	28.00
22	21.00	23.03	29.00
23	22.00	24.03	30.00
24	23.00	25.03	31.00
25	24.00	26.03	32.00
26	25.00	27.03	33.00
27	26.00	28.03	34.00
28	27.00	29.03	35.00
29	28.00	30.03	36.00
30	29.00	31.03	37.00
31	30.00	32.03	38.00
32	31.00	33.03	39.00
33	32.00	34.03	40.00
34	33.00	35.03	41.00
35	34.00	36.03	42.00
36	35.00	37.03	43.00
37	36.00	38.03	44.00
38	37.00	39.03	45.00
39	38.00	40.03	46.00
40	39.00	41.03	47.00



序号	名称	备注
①	1.0PITCH 00.50	1.0PITCH 0.50
②	1.0PITCH 00.50	1.0PITCH 0.50
③	1.0PITCH 00.50	1.0PITCH 0.50
④	1.0PITCH 00.50	1.0PITCH 0.50

<p>CUSTOMER DRAWING</p> <p>一般公差 GENERAL TOLERANCE</p> <p>.1 ±0.30 .2 ±0.20 .3 ±0.10</p> <p>ANGLES ±1°</p>		<p>东莞市红都电子科技有限公司 DONG GUAN SHI HONG DU ELECTRONICS TECHNOLOGY CO., LTD</p>	
<p>审核 (CHK):</p>		<p>料号 (PART NO): FPC1055A-Xxx-00RW</p>	
<p>标准 (APP):</p>		<p>比例 (SCALE): 5:1</p>	<p>单位 (UNITS): mm</p>
<p>张数 (SHEET): 1 OF 1</p>		<p>图幅 (SIZE): A1</p>	