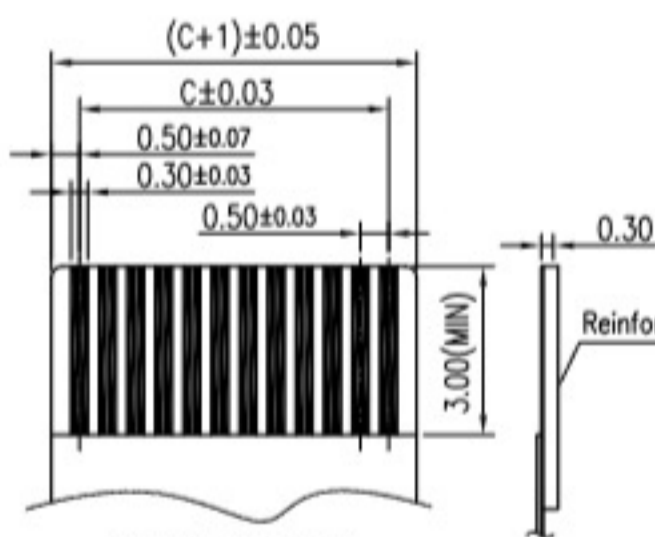
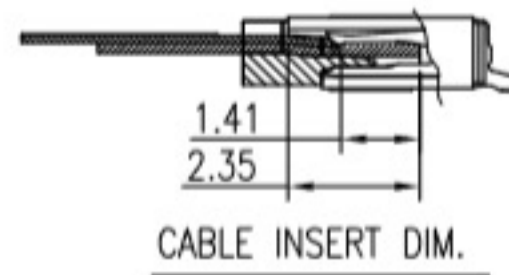
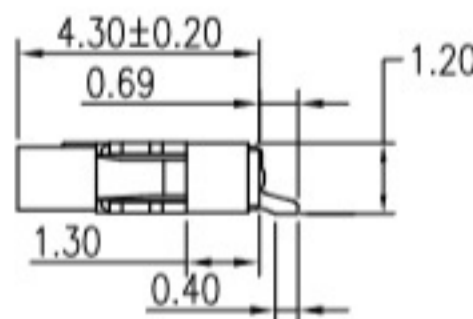
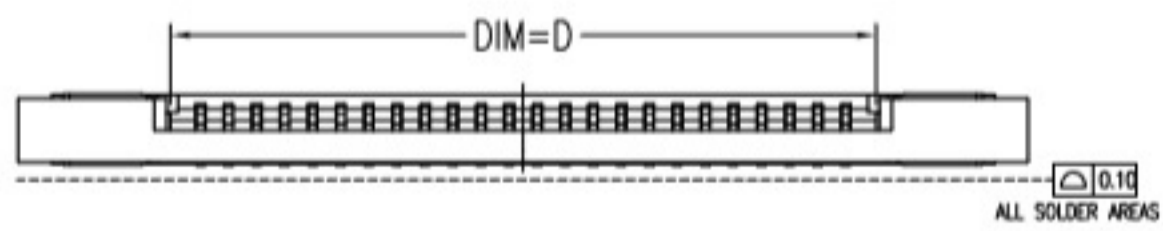
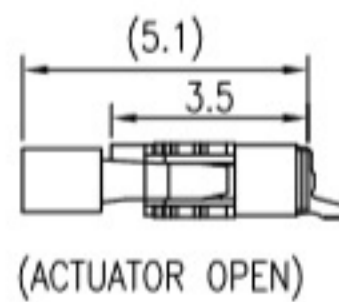
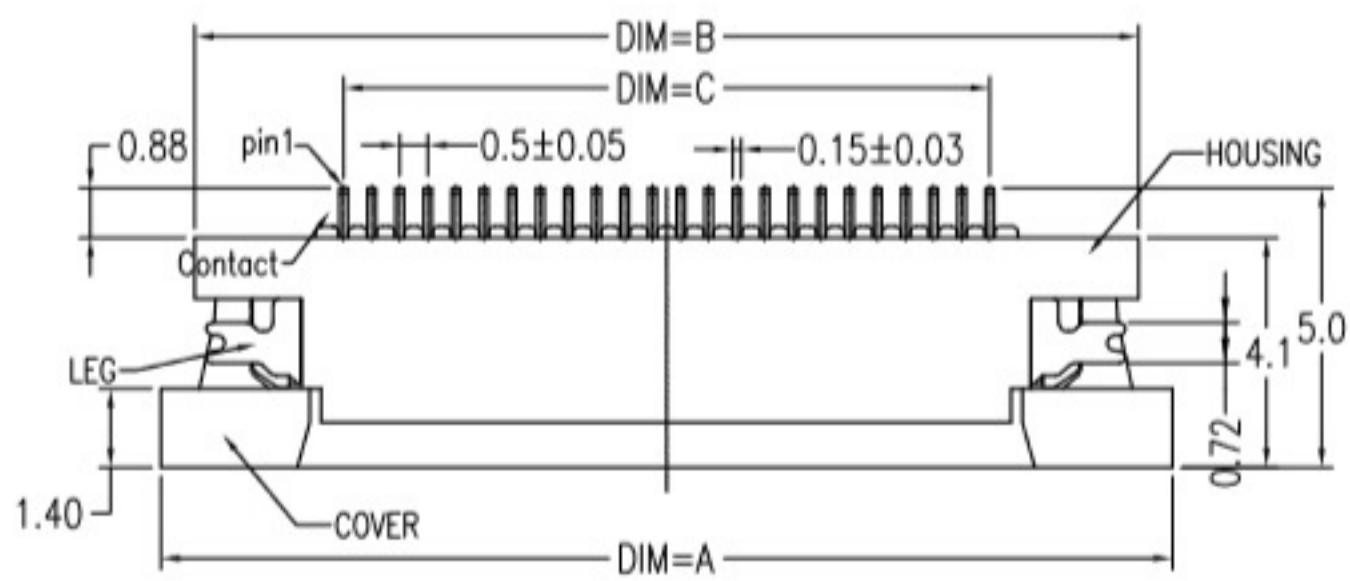
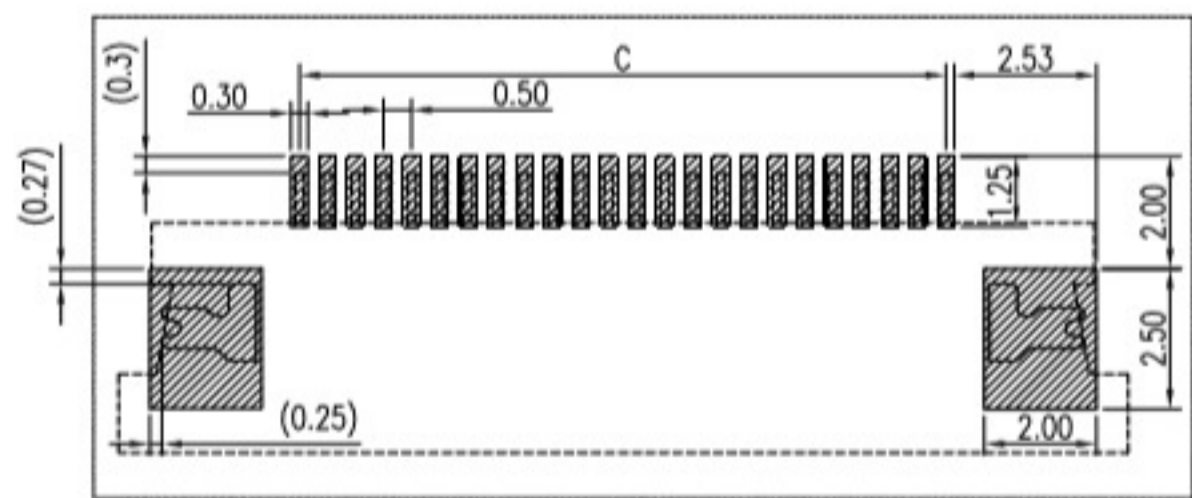


NOTES:

- 1.MATERIAL:
HOUSING: LCP UL 94V-0,COLOR:NATURE
ACTUATOR: LCP UL 94V-0,COLOR:BLACK
TERMINAL: PHOSPHOR BRONZE
LEG: BRASS
- 2.PLATING:
TERMINAL: TIN OVER NICKEL
LEG: TIN OVER NICKEL
- 3.PATING:
CURRENT RATING:0.4A (AC/DC)
OPERATING VOLTAGE:50V (AC/DC)
OPERATING TEMPERATURE: -55℃~85℃



| PIN | DM. A | DM. B | DM. C | DM. D |
|-----|-------|-------|-------|-------|
| 04 | 8.00 | 6.80 | 1.50 | 2.58 |
| 05 | 8.50 | 7.30 | 2.00 | 3.08 |
| 06 | 9.00 | 7.80 | 2.50 | 3.58 |
| 07 | 9.50 | 8.30 | 3.00 | 4.08 |
| 08 | 10.00 | 8.80 | 3.50 | 4.58 |
| 09 | 10.50 | 9.30 | 4.00 | 5.08 |
| 10 | 11.00 | 9.80 | 4.50 | 5.58 |
| 11 | 11.50 | 10.30 | 5.00 | 6.08 |
| 12 | 12.00 | 10.80 | 5.50 | 6.58 |
| 13 | 12.50 | 11.30 | 6.00 | 7.08 |
| 14 | 13.00 | 11.80 | 6.50 | 7.58 |
| 15 | 13.50 | 12.30 | 7.00 | 8.08 |
| 16 | 14.00 | 12.80 | 7.50 | 8.58 |
| 17 | 14.50 | 13.30 | 8.00 | 9.08 |
| 18 | 15.00 | 13.80 | 8.50 | 9.58 |
| 19 | 15.50 | 14.30 | 9.00 | 10.08 |
| 20 | 16.00 | 14.80 | 9.50 | 10.58 |
| 21 | 16.50 | 15.30 | 10.00 | 11.08 |
| 22 | 17.00 | 15.80 | 10.50 | 11.58 |
| 23 | 17.50 | 16.30 | 11.00 | 12.08 |
| 24 | 18.00 | 16.80 | 11.50 | 12.58 |
| 25 | 18.50 | 17.30 | 12.00 | 13.08 |
| 26 | 19.00 | 17.80 | 12.50 | 13.58 |
| 27 | 19.50 | 18.30 | 13.00 | 14.08 |
| 28 | 20.00 | 18.80 | 13.50 | 14.58 |
| 29 | 20.50 | 19.30 | 14.00 | 15.08 |
| 30 | 21.00 | 19.80 | 14.50 | 15.58 |
| 31 | 21.50 | 20.30 | 15.00 | 16.08 |
| 32 | 22.00 | 20.80 | 15.50 | 16.58 |
| 33 | 22.50 | 21.30 | 16.00 | 17.08 |
| 34 | 23.00 | 21.80 | 16.50 | 17.58 |
| 35 | 23.50 | 22.30 | 17.00 | 18.08 |
| 36 | 24.00 | 22.80 | 17.50 | 18.58 |
| 37 | 24.50 | 23.30 | 18.00 | 19.08 |
| 38 | 25.00 | 23.80 | 18.50 | 19.58 |
| 39 | 25.50 | 24.30 | 19.00 | 20.08 |
| 40 | 26.00 | 24.80 | 19.50 | 20.58 |
| 41 | 26.50 | 25.30 | 20.00 | 21.08 |
| 42 | 27.00 | 25.80 | 20.50 | 21.58 |
| 43 | 27.50 | 26.30 | 21.00 | 22.08 |
| 44 | 28.00 | 26.80 | 21.50 | 22.58 |
| 45 | 28.50 | 27.30 | 22.00 | 23.08 |
| 46 | 29.00 | 27.80 | 22.50 | 23.58 |
| 47 | 29.50 | 28.30 | 23.00 | 24.08 |
| 48 | 30.00 | 28.80 | 23.50 | 24.58 |
| 49 | 30.50 | 29.30 | 24.00 | 25.08 |
| 50 | 31.00 | 29.80 | 24.50 | 25.58 |



RECOMMENDED PCB LAYOUT
TOLERANCE:±0.05

CUSTOMER DRAWING

一般公差
GENERAL TOLERANCE:



东莞市红都电子科技有限公司
DONG GUAN SHI HONG DU ELECTRONICS TECHNOLOGY CO., LTD

制图 (DRAW): Kevin 审核 (CHECK): 品名 (TITLE): FPC 0.5Pitch 1.2H ZIF R/A
比例 (SCALE): 5:1 单位 (UNIT): mm 张数 (SHEET): 1 OF 1 图幅 (SIZE): A1

料号 (PART NO.): FPC0512A-Xxx-00RS

比例 (SCALE): 5:1 单位 (UNIT): mm 张数 (SHEET): 1 OF 1 图幅 (SIZE): A1

比例 (SCALE): 5:1 单位 (UNIT): mm 张数 (SHEET): 1 OF 1 图幅 (SIZE): A1

比例 (SCALE): 5:1 单位 (UNIT): mm 张数 (SHEET): 1 OF 1 图幅 (SIZE): A1

比例 (SCALE): 5:1 单位 (UNIT): mm 张数 (SHEET): 1 OF 1 图幅 (SIZE): A1

比例 (SCALE): 5:1 单位 (UNIT): mm 张数 (SHEET): 1 OF 1 图幅 (SIZE): A1

比例 (SCALE): 5:1 单位 (UNIT): mm 张数 (SHEET): 1 OF 1 图幅 (SIZE): A1

比例 (SCALE): 5:1 单位 (UNIT): mm 张数 (SHEET): 1 OF 1 图幅 (SIZE): A1

比例 (SCALE): 5:1 单位 (UNIT): mm 张数 (SHEET): 1 OF 1 图幅 (SIZE): A1

比例 (SCALE): 5:1 单位 (UNIT): mm 张数 (SHEET): 1 OF 1 图幅 (SIZE): A1

比例 (SCALE): 5:1 单位 (UNIT): mm 张数 (SHEET): 1 OF 1 图幅 (SIZE): A1

比例 (SCALE): 5:1 单位 (UNIT): mm 张数 (SHEET): 1 OF 1 图幅 (SIZE): A1

比例 (SCALE): 5:1 单位 (UNIT): mm 张数 (SHEET): 1 OF 1 图幅 (SIZE): A1

比例 (SCALE): 5:1 单位 (UNIT): mm 张数 (SHEET): 1 OF 1 图幅 (SIZE): A1

比例 (SCALE): 5:1 单位 (UNIT): mm 张数 (SHEET): 1 OF 1 图幅 (SIZE): A1

比例 (SCALE): 5:1 单位 (UNIT): mm 张数 (SHEET): 1 OF 1 图幅 (SIZE): A1

比例 (SCALE): 5:1 单位 (UNIT): mm 张数 (SHEET): 1 OF 1 图幅 (SIZE): A1

比例 (SCALE): 5:1 单位 (UNIT): mm 张数 (SHEET): 1 OF 1 图幅 (SIZE): A1

比例 (SCALE): 5:1 单位 (UNIT): mm 张数 (SHEET): 1 OF 1 图幅 (SIZE): A1

比例 (SCALE): 5:1 单位 (UNIT): mm 张数 (SHEET): 1 OF 1 图幅 (SIZE): A1

比例 (SCALE): 5:1 单位 (UNIT): mm 张数 (SHEET): 1 OF 1 图幅 (SIZE): A1

比例 (SCALE): 5:1 单位 (UNIT): mm 张数 (SHEET): 1 OF 1 图幅 (SIZE): A1

比例 (SCALE): 5:1 单位 (UNIT): mm 张数 (SHEET): 1 OF 1 图幅 (SIZE): A1

比例 (SCALE): 5:1 单位 (UNIT): mm 张数 (SHEET): 1 OF 1 图幅 (SIZE): A1

比例 (SCALE): 5:1 单位 (UNIT): mm 张数 (SHEET): 1 OF 1 图幅 (SIZE): A1

比例 (SCALE): 5:1 单位 (UNIT): mm 张数 (SHEET): 1 OF 1 图幅 (SIZE): A1

比例 (SCALE): 5:1 单位 (UNIT): mm 张数 (SHEET): 1 OF 1 图幅 (SIZE): A1

比例 (SCALE): 5:1 单位 (UNIT): mm 张数 (SHEET): 1 OF 1 图幅 (SIZE): A1

比例 (SCALE): 5:1 单位 (UNIT): mm 张数 (SHEET): 1 OF 1 图幅 (SIZE): A1

比例 (SCALE): 5:1 单位 (UNIT): mm 张数 (SHEET): 1 OF 1 图幅 (SIZE): A1

比例 (SCALE): 5:1 单位 (UNIT): mm 张数 (SHEET): 1 OF 1 图幅 (SIZE): A1

比例 (SCALE): 5:1 单位 (UNIT): mm 张数 (SHEET): 1 OF 1 图幅 (SIZE): A1

比例 (SCALE): 5:1 单位 (UNIT): mm 张数 (SHEET): 1 OF 1 图幅 (SIZE): A1

比例 (SCALE): 5:1 单位 (UNIT): mm 张数 (SHEET): 1 OF 1 图幅 (SIZE): A1

比例 (SCALE): 5:1 单位 (UNIT): mm 张数 (SHEET): 1 OF 1 图幅 (SIZE): A1

比例 (SCALE): 5:1 单位 (UNIT): mm 张数 (SHEET): 1 OF 1 图幅 (SIZE): A1

比例 (SCALE): 5:1 单位 (UNIT): mm 张数 (SHEET): 1 OF 1 图幅 (SIZE): A1

比例 (SCALE): 5:1 单位 (UNIT): mm 张数 (SHEET): 1 OF 1 图幅 (SIZE): A1

比例 (SCALE): 5:1 单位 (UNIT): mm 张数 (SHEET): 1 OF 1 图幅 (SIZE): A1

比例 (SCALE): 5:1 单位 (UNIT): mm 张数 (SHEET): 1 OF 1 图幅 (SIZE): A1

比例 (SCALE): 5:1 单位 (UNIT): mm 张数 (SHEET): 1 OF 1 图幅 (SIZE): A1

比例 (SCALE): 5:1 单位 (UNIT): mm 张数 (SHEET): 1 OF 1 图幅 (SIZE): A1

比例 (SCALE): 5:1 单位 (UNIT): mm 张数 (SHEET): 1 OF 1 图幅 (SIZE): A1

比例 (SCALE): 5:1 单位 (UNIT): mm 张数 (SHEET): 1 OF 1 图幅 (SIZE): A1

比例 (SCALE): 5:1 单位 (UNIT): mm 张数 (SHEET): 1 OF 1 图幅 (SIZE): A1

比例 (SCALE): 5:1 单位 (UNIT): mm 张数 (SHEET): 1 OF 1 图幅 (SIZE): A1

比例 (SCALE): 5:1 单位 (UNIT): mm 张数 (SHEET): 1 OF 1 图幅 (SIZE): A1

比例 (SCALE): 5:1 单位 (UNIT): mm 张数 (SHEET): 1 OF 1 图幅 (SIZE): A1

比例 (SCALE): 5:1 单位 (UNIT): mm 张数 (SHEET): 1 OF 1 图幅 (SIZE): A1

比例 (SCALE): 5:1 单位 (UNIT): mm 张数 (SHEET): 1 OF 1 图幅 (SIZE): A1

比例 (SCALE): 5:1 单位 (UNIT): mm 张数 (SHEET): 1 OF 1 图幅 (SIZE): A1

比例 (SCALE): 5:1 单位 (UNIT): mm 张数 (SHEET): 1 OF 1 图幅 (SIZE): A1

比例 (SCALE): 5:1 单位 (UNIT): mm 张数 (SHEET): 1 OF 1 图幅 (SIZE): A1

比例 (SCALE): 5:1 单位 (UNIT): mm 张数 (SHEET): 1 OF 1 图幅 (SIZE): A1

比例 (SCALE): 5:1 单位 (UNIT): mm 张数 (SHEET): 1 OF 1 图幅 (SIZE): A1

比例 (SCALE): 5:1 单位 (UNIT): mm 张数 (SHEET): 1 OF 1 图幅 (SIZE): A1

比例 (SCALE): 5:1 单位 (UNIT): mm 张数 (SHEET): 1 OF 1 图幅 (SIZE): A1

比例 (SCALE): 5:1 单位 (UNIT): mm 张数 (SHEET): 1 OF 1 图幅 (SIZE): A1

比例 (SCALE): 5:1 单位 (UNIT): mm 张数 (SHEET): 1 OF 1 图幅 (SIZE): A1

比例 (SCALE): 5:1 单位 (UNIT): mm 张数 (SHEET): 1 OF 1 图幅 (SIZE): A1

比例 (SCALE): 5:1 单位 (UNIT): mm 张数 (SHEET): 1 OF 1 图幅 (SIZE): A1

比例 (SCALE): 5:1 单位 (UNIT): mm 张数 (SHEET): 1 OF 1 图幅 (SIZE): A1

比例 (SCALE): 5:1 单位 (UNIT): mm 张数 (SHEET): 1 OF 1 图幅 (SIZE): A1

比例 (SCALE): 5:1 单位 (UNIT): mm 张数 (SHEET): 1 OF 1 图幅 (SIZE): A1

比例 (SCALE): 5:1 单位 (UNIT): mm 张数 (SHEET): 1 OF 1 图幅 (SIZE): A1

比例 (SCALE): 5:1 单位 (UNIT): mm 张数 (SHEET): 1 OF 1 图幅 (SIZE): A1

比例 (SCALE): 5:1 单位 (UNIT): mm 张数 (SHEET): 1 OF 1 图幅 (SIZE): A1

比例 (SCALE): 5:1 单位 (UNIT): mm 张数 (SHEET): 1 OF 1 图幅 (SIZE): A1

比例 (SCALE): 5:1 单位 (UNIT): mm 张数 (SHEET): 1 OF 1 图幅 (SIZE): A1

比例 (SCALE): 5:1 单位 (UNIT): mm 张数 (SHEET): 1 OF 1 图幅 (SIZE): A1

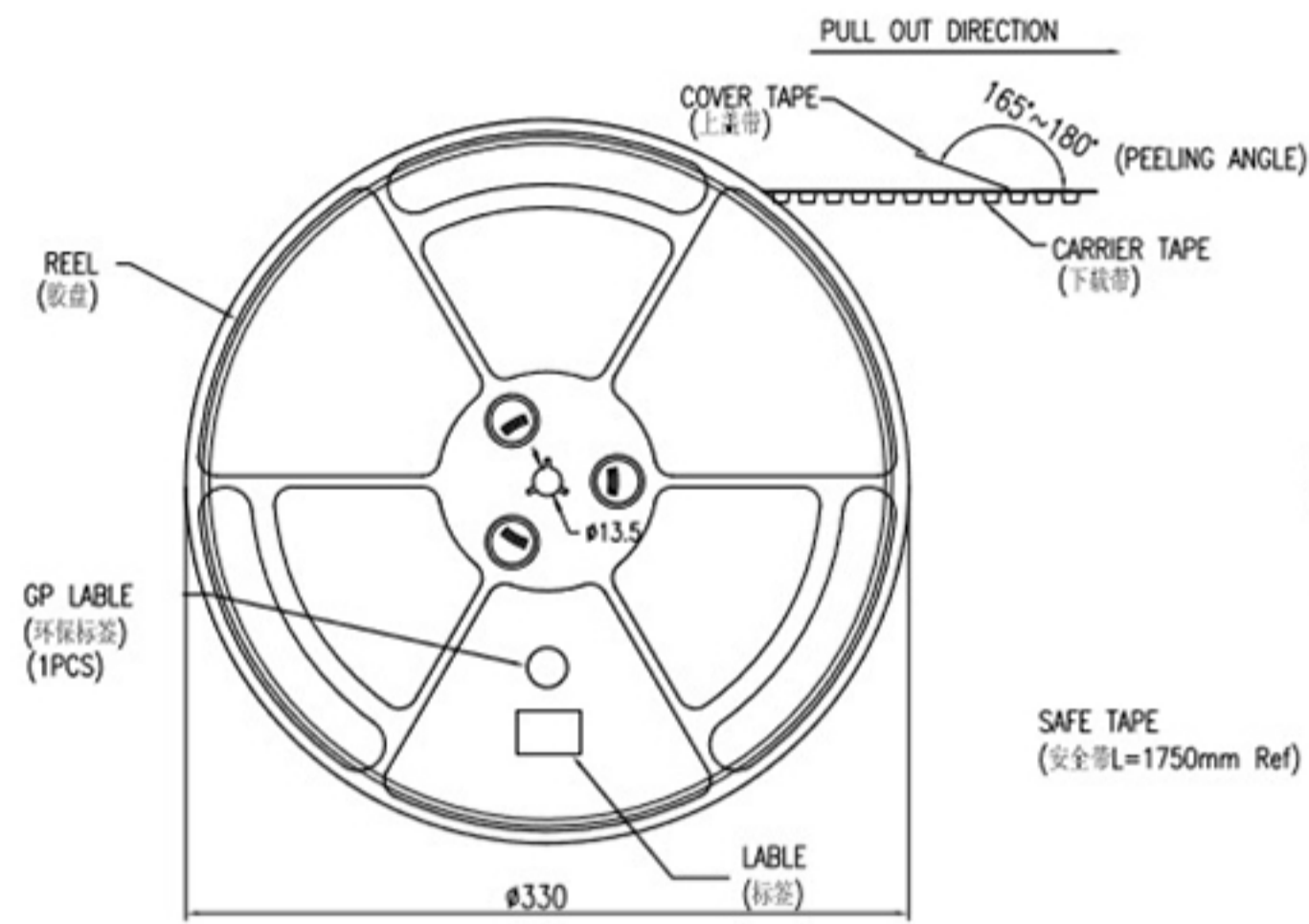
比例 (SCALE): 5:1 单位 (UNIT): mm 张数 (SHEET): 1 OF 1 图幅 (SIZE): A1

EMBOSSED TAPE PACKING

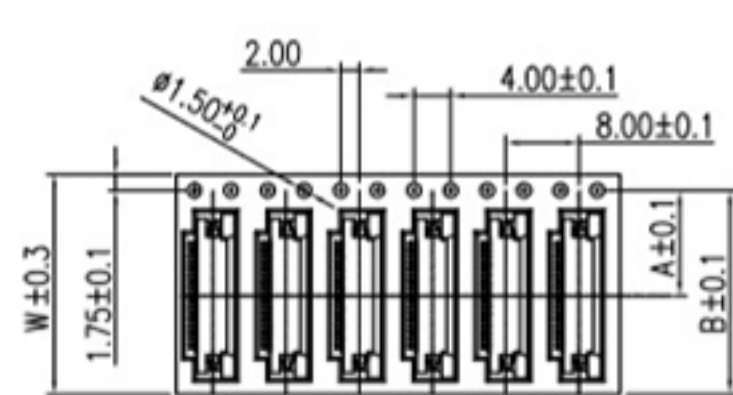
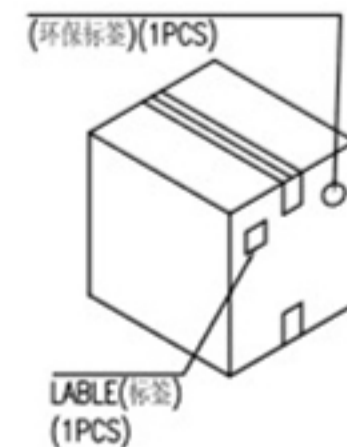
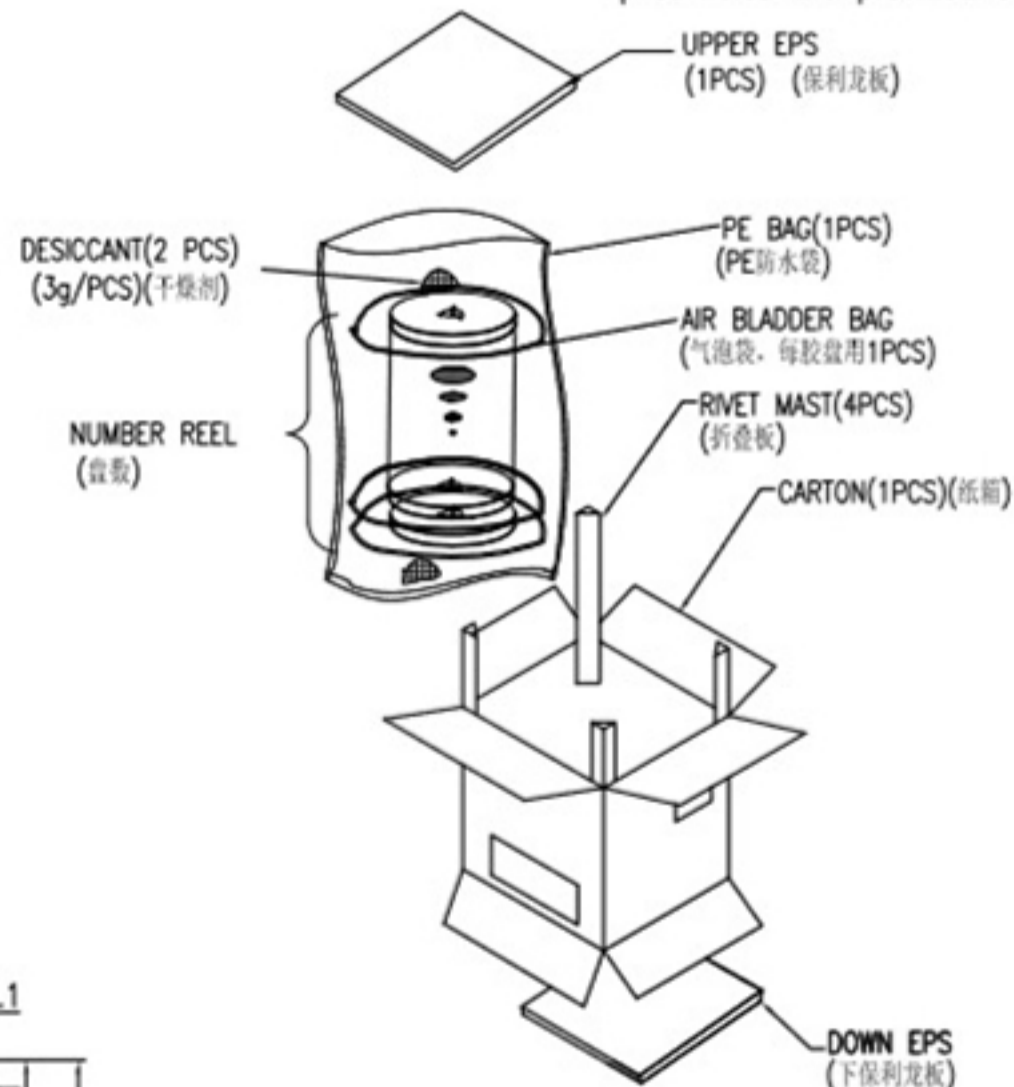
0.5mm Pitch FPC Connector, ZIF R/A SMT Type

NOTE:

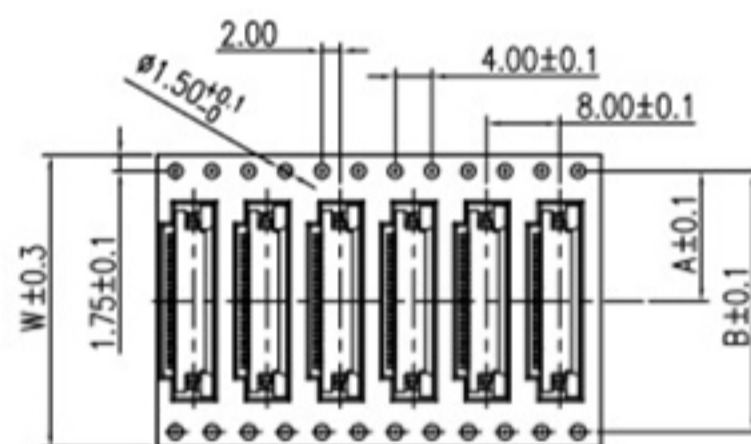
- 1.10 Sprocket hole pitch cumulative tolerance ±0.20.
- 2.Carrier camber is within 1mm in 100mm.
- 3.Material: black conductive polystyrene alloy.
- 4.Material Thickness: 0.3±0.05mm.
- 5.All dimensions meet EIA-481-B requirements.
- 6.5000pcs Pef Reel.
- 7.For tape width(dim W)16 and 24mm pilot holes are provided on one sides. For tape width(dim W)32, 44 and 56mm pilot holes are provided on both sides.



SCALE 1:4



PULL OUT DIRECTION



PULL OUT DIRECTION

| PIN NO. | W | A | B | PCS /REEL | REEL/CARTON | SUM(PCS) |
|-------------|----|------|------|-----------|-------------|----------|
| 04PIN~8PIN | 16 | 7.5 | - | 4000 | 14 | 56000 |
| 9PIN~24PIN | 24 | 11.5 | - | 4000 | 10 | 40000 |
| 25PIN~36PIN | 32 | 14.2 | 28.4 | 4000 | 8 | 32000 |
| 37PIN~55PIN | 44 | 20.2 | 40.4 | 4000 | 6 | 24000 |
| 56PIN~60PIN | 56 | 26.2 | 52.4 | 4000 | 5 | 20000 |

CUSTOMER DRAWING

一般公差
GENERAL TOLERANCE:



东莞市红都电子科技有限公司
DONG GUAN SHI HONG DU ELECTRONICS TECHNOLOGY CO., LTD

制图 (DRAW): Kevin 审核 (CHECK): 品名 (TITLE): FPC 0.5Pitch 1.2H ZIF R/A

比例 (SCALE): 5:1 单位 (UNIT): mm 张数 (SHEET): 1 OF 1 图幅 (SIZE): A1

料号 (PART NO.): FPC0512A-Xxx-00RS

比例 (SCALE): 5:1 单位 (UNIT): mm 张数 (SHEET): 1 OF 1 图幅 (SIZE): A1

比例 (SCALE): 5:1 单位 (UNIT): mm 张数 (SHEET): 1 OF 1 图幅 (SIZE): A1

比例 (SCALE): 5:1 单位 (UNIT): mm 张数 (SHEET): 1 OF 1 图幅 (SIZE): A1

比例 (SCALE): 5:1 单位 (UNIT): mm 张数 (SHEET): 1 OF 1 图幅 (SIZE): A1

比例 (SCALE): 5:1 单位 (UNIT): mm 张数 (SHEET): 1 OF 1 图幅 (SIZE): A1

比例 (SCALE): 5:1 单位 (UNIT): mm 张数 (SHEET): 1 OF 1 图幅 (SIZE): A1