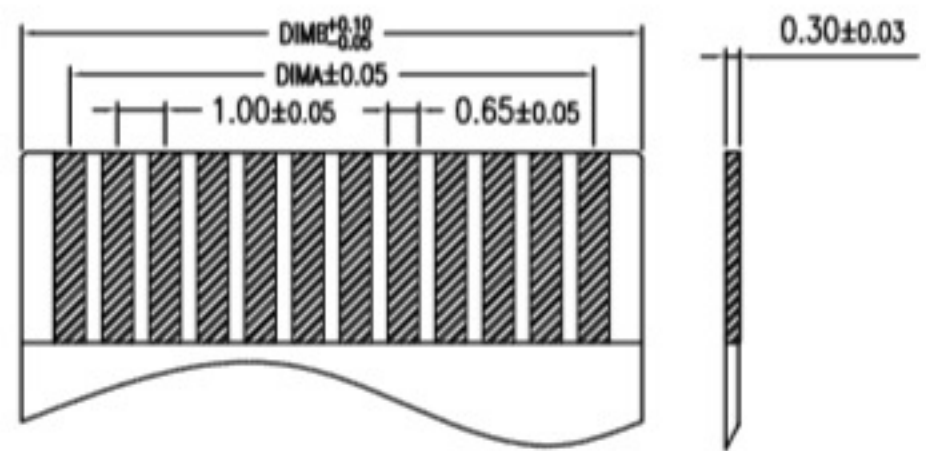
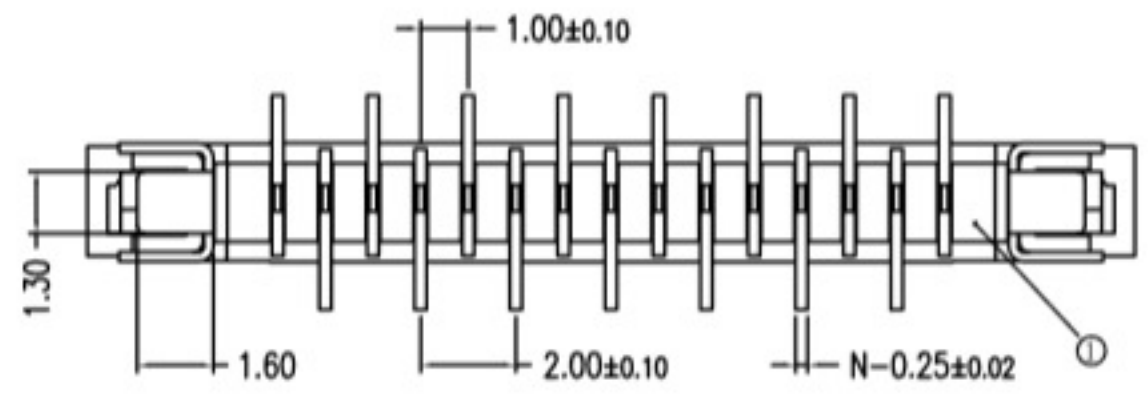
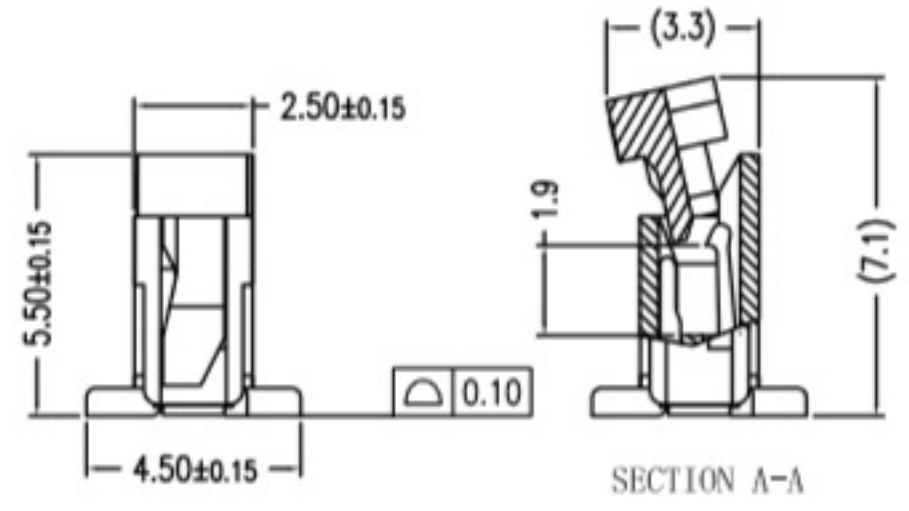
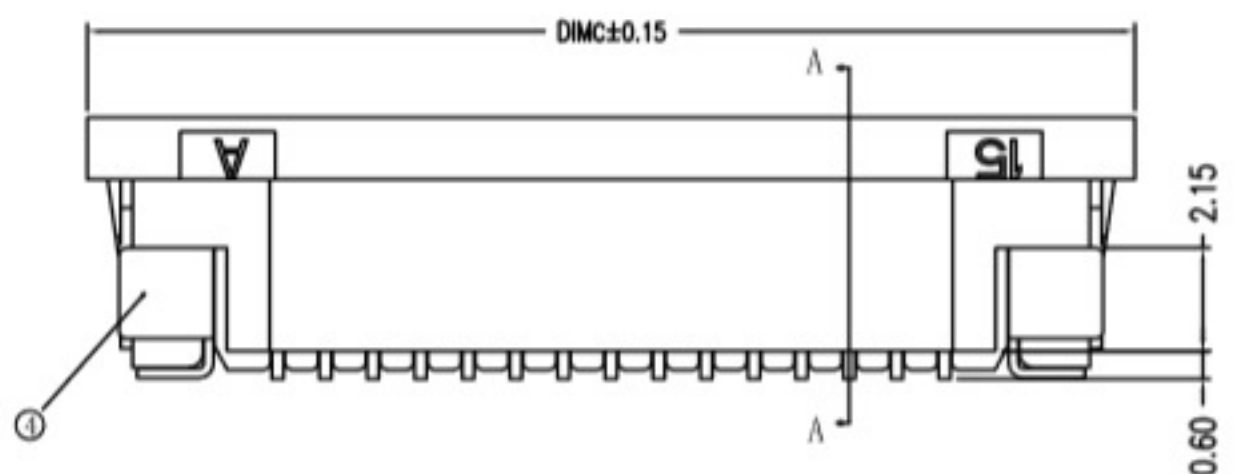
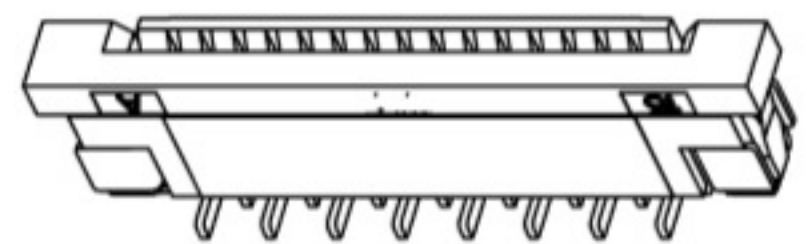
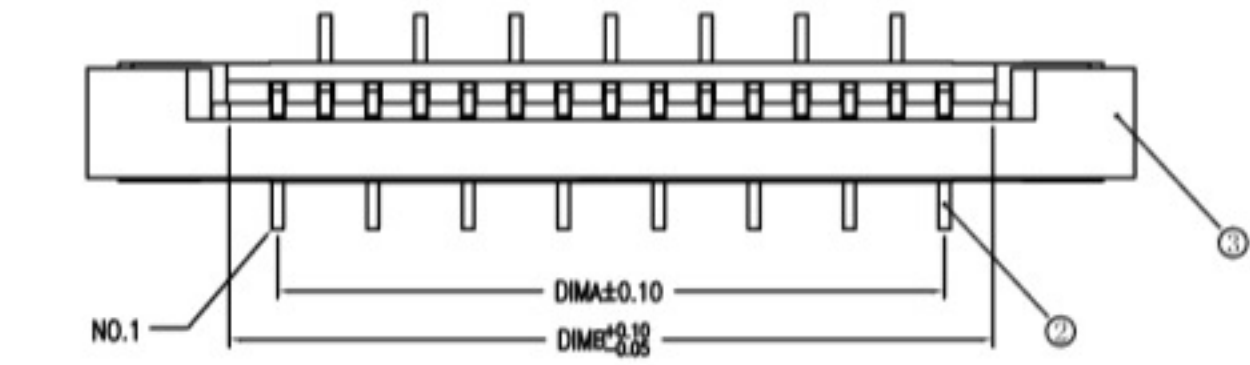


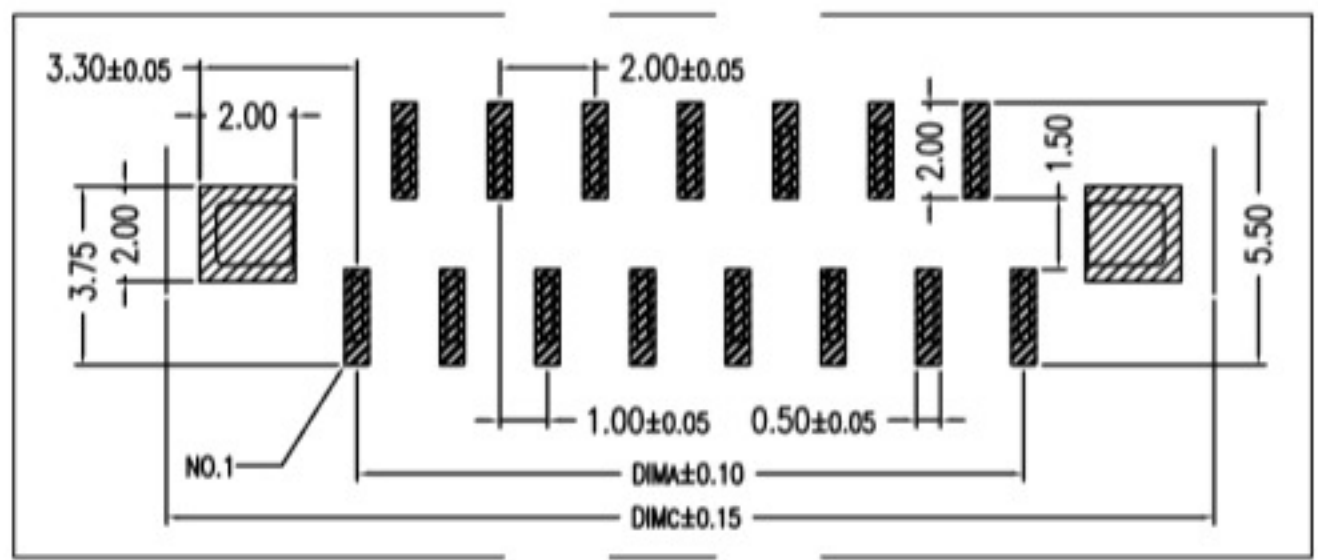
技术指标:

1. 塑件表面应光洁、无毛边、无明显收缩、缺陷、裂纹等现象。
2. 温度范围: $-25^{\circ}\text{C} \sim 85^{\circ}\text{C}$ 。
3. 额定电压: 50V, AC/DC(等效)。
4. 接触电阻: $\leq 0.03\Omega$ 。
5. 绝缘电阻: $\geq 500\text{M}\Omega$ 。



适用扁平线

CKT	DIMA	DIMB	DIMC
4	3.00	5.03	11.00
5	4.00	6.03	12.00
6	5.00	7.03	13.00
7	6.00	8.03	14.00
8	7.00	9.03	15.00
9	8.00	10.03	16.00
10	9.00	11.03	17.00
11	10.00	12.03	18.00
12	11.00	13.03	19.00
13	12.00	14.03	20.00
14	13.00	15.03	21.00
15	14.00	16.03	22.00
16	15.00	17.03	23.00
17	16.00	18.03	24.00
18	17.00	19.03	25.00
19	18.00	20.03	26.00
20	19.00	21.03	27.00
21	20.00	22.03	28.00
22	21.00	23.03	29.00
23	22.00	24.03	30.00
24	23.00	25.03	31.00
25	24.00	26.03	32.00
26	25.00	27.03	33.00
27	26.00	28.03	34.00
28	27.00	29.03	35.00
29	28.00	30.03	36.00
30	29.00	31.03	37.00
31	30.00	32.03	38.00
32	31.00	33.03	39.00
33	32.00	34.03	40.00
34	33.00	35.03	41.00
35	34.00	36.03	42.00
36	35.00	37.03	43.00
37	36.00	38.03	44.00
38	37.00	39.03	45.00
39	38.00	40.03	46.00
40	39.00	41.03	47.00



序号	名称	备注
①	1.0PITCH 02.50	UT LAMPING 4.0
②	1.0PITCH 02.50	WAVE ASSEMB
③	1.0PITCH 02.50	UT LAMPING 4.0
④	1.0PITCH 02.50	WAVE ASSEMB

CUSTOMER DRAWING		一般公差 GENERAL TOLERANCE		东莞市红都电子科技有限公司 DONG GUAN SHI HONG DU ELECTRONICS TECHNOLOGY CO., LTD
		.1	±0.30	
		.1X	±0.20	制图 (DW): Kevin 品名 (TITLE): 1.0Pitch 2.50 ZIF R/A 正角位立式FPC
		.XXX	±0.10	
		ANGLES ±1°		审核 (CHK): 料号 (PART NO): FPC1055A-Xxx-00RW
		版本 (REV): A		
比例 (SCALE): 5:1	单位 (UNITS): mm	张数 (SHEET): 1 OF 1	图幅 (SIZE): A4	