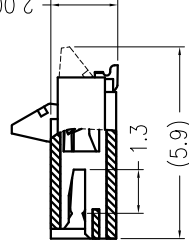
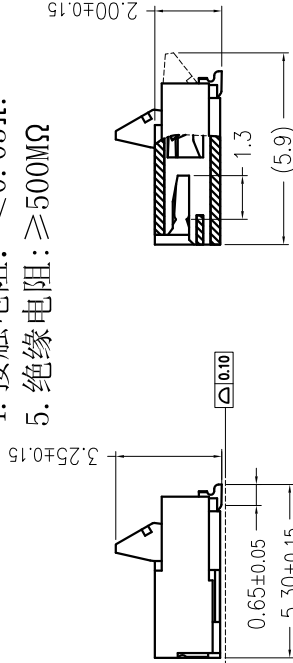
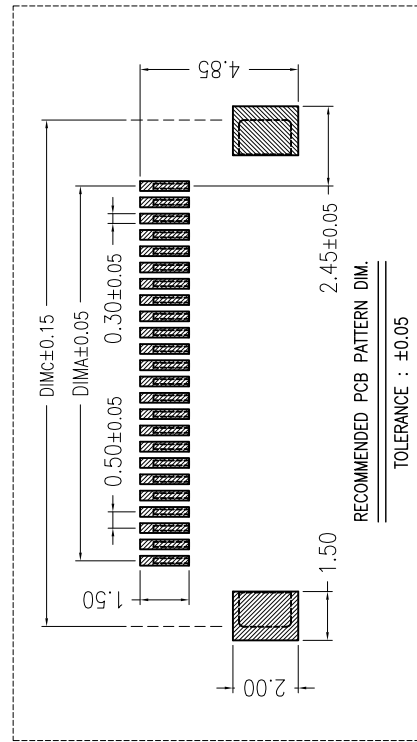
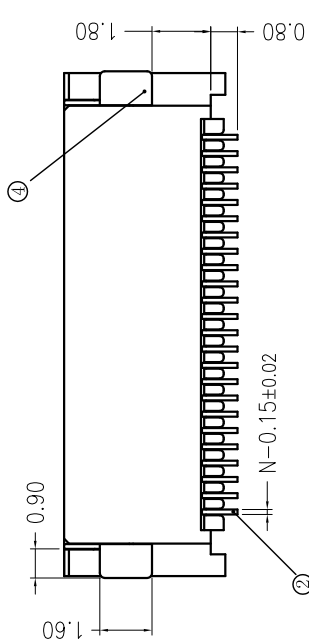
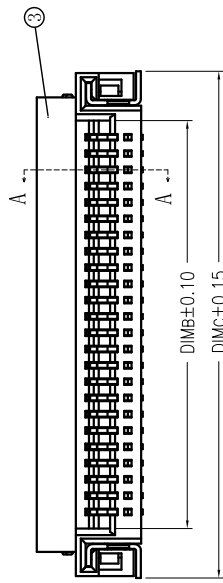
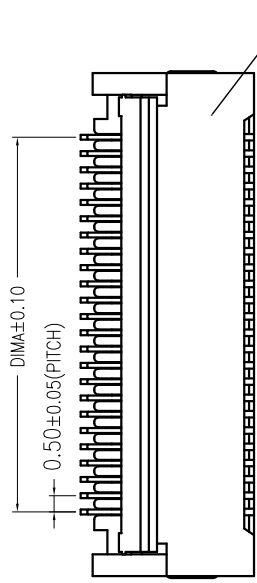
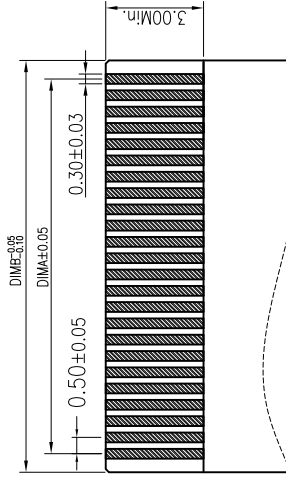
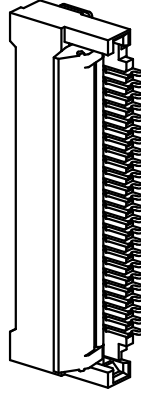


技术指标:

1. 塑件表面应光洁、无毛边、无明显收缩、缺陷、裂纹等现象。
2. 温度范围: $-25^{\circ}\text{C} \sim 85^{\circ}\text{C}$ 。
3. 额定电压: 50V, AC/DC(等效)。
4. 接触电阻: $\leq 0.03\Omega$ 。
5. 绝缘电阻: $\geq 500M\Omega$ 。



SECTION A-A



APPLICABLE FPC/FPC DIM.
(THICKNESS 0.30±0.03)

CUSTOMER DRAWING

一般公差
GENERAL TOLERANCE

X	±0.30
.XX	±0.20
.XXX	±0.10
INCHES	±.Y

修订
REV

修改
MOD

版本
VERSION

日期
DATE

签名
SIGNATURE

描述
DESCRIPTION



东莞市红都电子有限公司
DongGuan HongDu Electronic Co.,Ltd

制图(DWG): Kevin

审核(CHECK):

批准(APPR):

比例(SCALE): 5:1

张数(SHEET): 1 OF 1

附页(SIZE): A4

品名(TITLE): 0.5Pitch 2.0H EASY-ON BACK-FLIP R/A SMT CONN.

料号(PART NO.): FPC0520D-Xxx-00RW

单位(UNIT): mm

数量(QTY):

日期(DATE):

地点(LOC):

备注(REMARK):

其他(OTHER):

备注(REMARK):

其他(OTHER):

备注(REMARK):

其他(OTHER):

备注(REMARK):

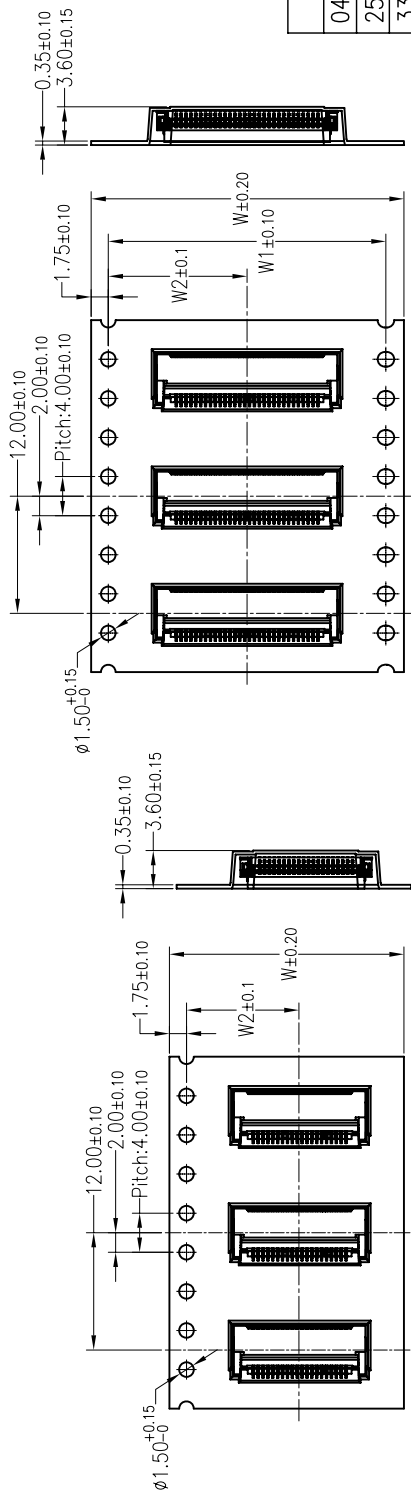
其他(OTHER):

序号	品名	材质
①	0.5后压胶芯 (H2.0)	LCP UL94V-0 本色
②	0.5后压端子 (H2.0)	磷青铜/表面镀锡
③	0.5后压后盖 (H2.0)	LCP UL94V-0 黑色
④	0.5后压焊片 (H2.0)	磷青铜/表面镀锡

CT	DIMA	DIMB	DIMC	CKT	DIMA	DIMB	DIMC
4	1.50	2.52	5.55	33	16.00	17.02	20.05
5	2.00	3.02	6.05	34	16.50	17.52	20.55
6	2.50	3.52	6.55	35	17.00	18.02	21.05
7	3.00	4.02	7.05	36	17.50	18.52	21.55
8	3.50	4.52	7.55	37	18.00	19.02	22.05
9	4.00	5.02	8.05	38	18.50	19.52	22.55
10	4.50	5.52	8.55	39	19.00	20.02	23.05
11	5.00	6.02	9.05	40	19.50	20.52	23.55
12	5.50	6.52	9.55	41	20.00	21.02	24.05
13	6.00	7.02	10.05	42	20.50	21.52	24.55
14	6.50	7.52	10.55	43	21.00	22.02	25.05
15	7.00	8.02	11.05	44	21.50	22.52	25.55
16	7.50	8.52	11.55	45	22.00	23.02	26.05
17	8.00	9.02	12.05	46	22.50	23.52	26.55
18	8.50	9.52	12.55	47	23.00	24.02	27.05
19	9.00	10.02	13.05	48	23.50	24.52	27.55
20	9.50	10.52	13.55	49	24.00	25.02	28.05
21	10.00	11.02	14.05	50	24.50	25.52	28.55
22	10.50	11.52	14.55	51	25.00	26.02	29.05
23	11.00	12.02	15.05	52	25.50	26.52	29.55
24	11.50	12.52	15.55	53	26.00	27.02	30.05
25	12.00	13.02	16.05	54	26.50	27.52	30.55
26	12.50	13.52	16.55	55	27.00	28.02	31.05
27	13.00	14.02	17.05	56	27.50	28.52	31.55
28	13.50	14.52	17.55	57	28.00	29.02	32.05
29	14.00	15.02	18.05	58	28.50	29.52	32.55
30	14.50	15.52	18.55	59	29.00	30.02	33.05
31	15.00	16.02	19.05	60	29.50	30.52	33.55
32	15.50	16.52	19.55				

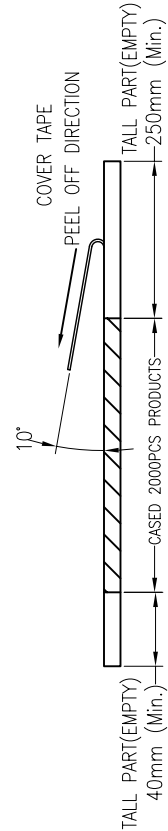
NOTES:

- 1.10 Sprocket hole pitch cumulative tolerance ± 0.20 .
2. Carrier camber is within 1mm in 100mm.
3. Material: black conductive polystyrene alloy.
4. All dimensions meet EIA-481-3 requirements.
5. For tape width (dimension A) 16 and 24mm a pilot hole is provided on one side.
6. For tape width (dimension A) 32 and 44 and 56mm pilot holes are provided on both sides.
6. peeling off force of top tape $0.1 \sim 0.7N$ ($10.2 \sim 71.4gf$)

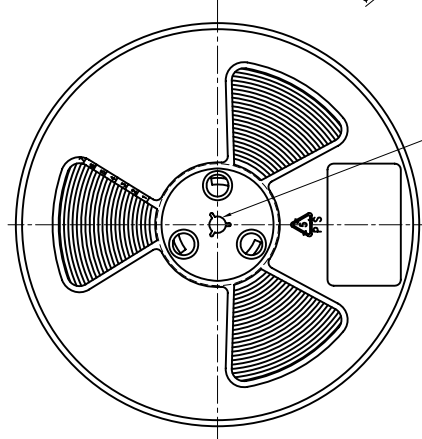
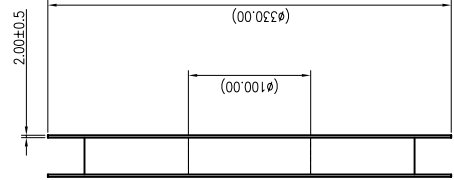


PIN NO.	W	W1	W2	PCS /REEL	REEL/CARTON	SUM(PCS)
04PIN~24PIN	24	-	11.5	1500	10	15000
25PIN~31PIN	32	28.4	14.2	1500	8	12000
33PIN~56PIN	44	40.4	20.2	1500	6	9000
57PIN~60PIN	56	52.4	26.2	1500	5	7500

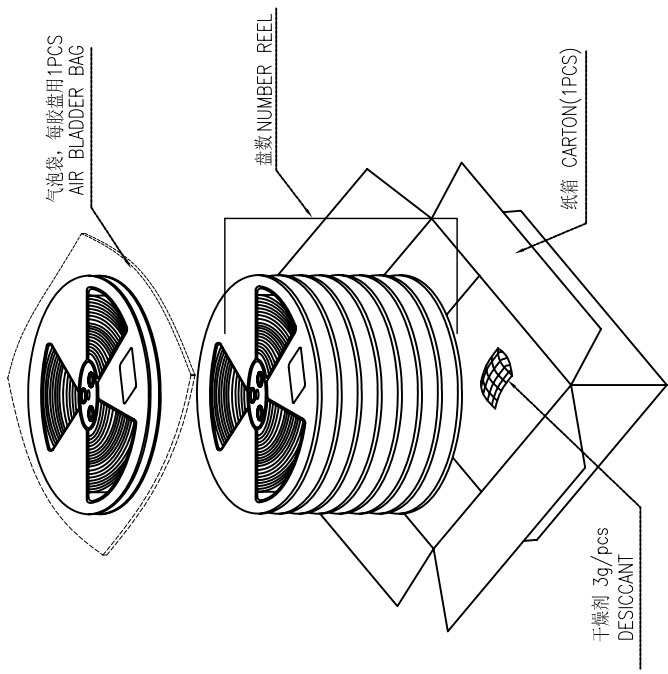
PULL OUT DIRECTION



PULL OUT DIRECTION



DETAIL:E



CUSTOMER DRAWING

一般公差
GENERAL TOLERANCE

X	±0.30
.XX	±0.20
.XXX	±0.10
ANGLES	±3°
SCALE	1:1

修订 SER	修改 REV	审核 CHK	日期 DATE	签名 SIGNATURE

比例(SCALE)	张数(SHEET)	图幅(SIZE)
2.5:1	1	A4

制图(DD)	品名(TITLE)	0.5Pitch 2.0H BACK-FLIP R/A EMBOSSED TAPE PACKING
审核(CHRD)	料号(PART NO)	FPC05200-Xxx-00RY
核准(APPD)	单位(UNITS)	1 OF 1

三鑫盛 (深圳) 电子科技有限公司
SHENZHEN SANXINSHENG ELECTRONIC TECHNOLOGY CO., LTD
www.sxs.com.cn